



Cierrapuerta Hidráulico Y522 45/80 Kg

Sistema hidráulico

Ficha **Técnica**

Características:

- Control de acceso puertas de abatir
- Ayuda a reducir el consumo de energía, conserva la temperatura ambiente, aísla el ruido y brinda mayor productividad.
- Tipo sobreponer
- Disponible para puertas de hasta 80 kg
- Posee 2 válvulas para regular velocidad de cierre
- Hasta 180° de apertura
- Para instalación en puertas de madera y aluminio
- Montaje de sobreponer desde el interior o exterior de la puerta
- Brazo regulable
- Resistencia a corrosión Grado 3
- Resistencia al fuego 90 minutos
- **Terminación:** Gris
- **Garantía:** 5 años
- **Uso:** Puerta batientes exteriores e interiores
- **Certificación F90 :** Ensayo de Resistencia al Fuego, según la Norma Chilena 935/2.0f84.



Empaque Blíster



Empaque Caja



Trusted every day

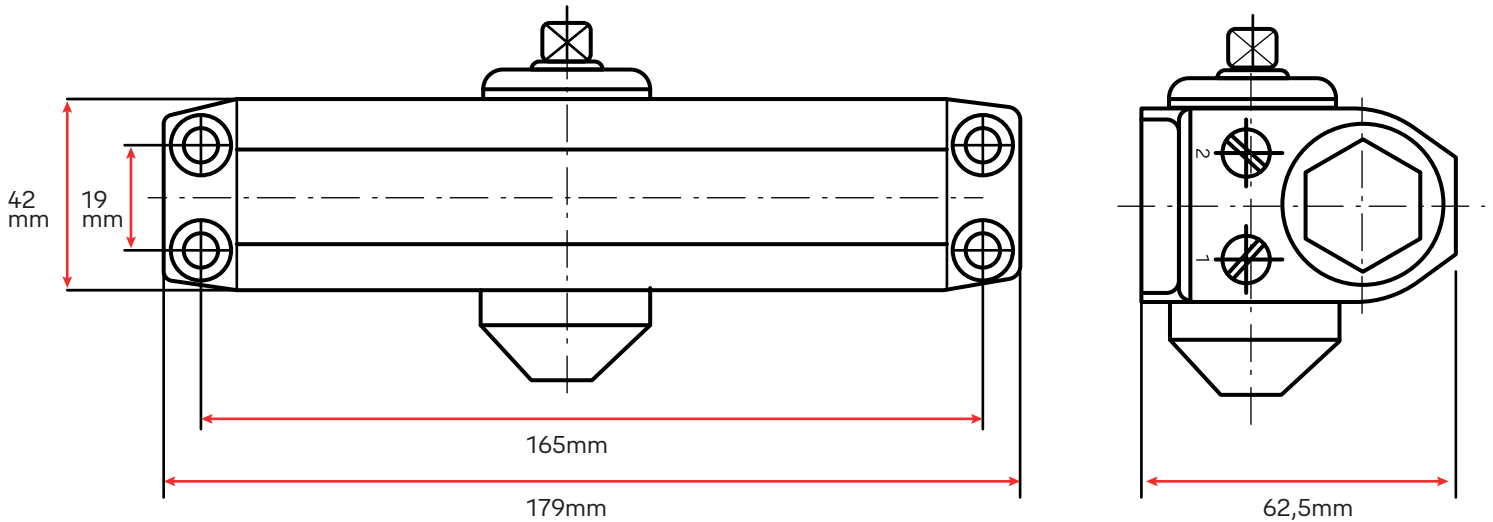


Cierrapuerta Hidráulico Y522 45/80 Kg

Sistema hidráulico

Plano:

Ficha Técnica



Modelo:

Código SAP	Descripción	Terminación	Empaque
107930	Cierrapuerta Hidraulico Y522 45/80 Kg RF90 Silver	Gris	Caja
107931	Cierrapuerta Hidraulico Y522 45/80 Kg RF90 Silver	Gris	Blister