



# Cierrapuerta Hidráulico Y1200 60/120Kg

Sistema hidráulico

Ficha Técnica

## Características:

- Para puertas de hasta 60/120kg.
- Resistencia al fuego 60 min.
- Sistema hidráulico.
- 2 válvulas para regular velocidad de cierre.
- Material: aluminio inyectado.
- Hasta 180° de apertura.
- Montaje de sobreponer desde el interior o exterior de la puerta.
- Brazo regulable.
- Terminación Gris
- **RF Certificación F60:** Ensayo de Resistencia al Fuego, según la Norma Chilena 935/2.0f84.



Empaque Blíster



Empaque Caja



Trusted every day

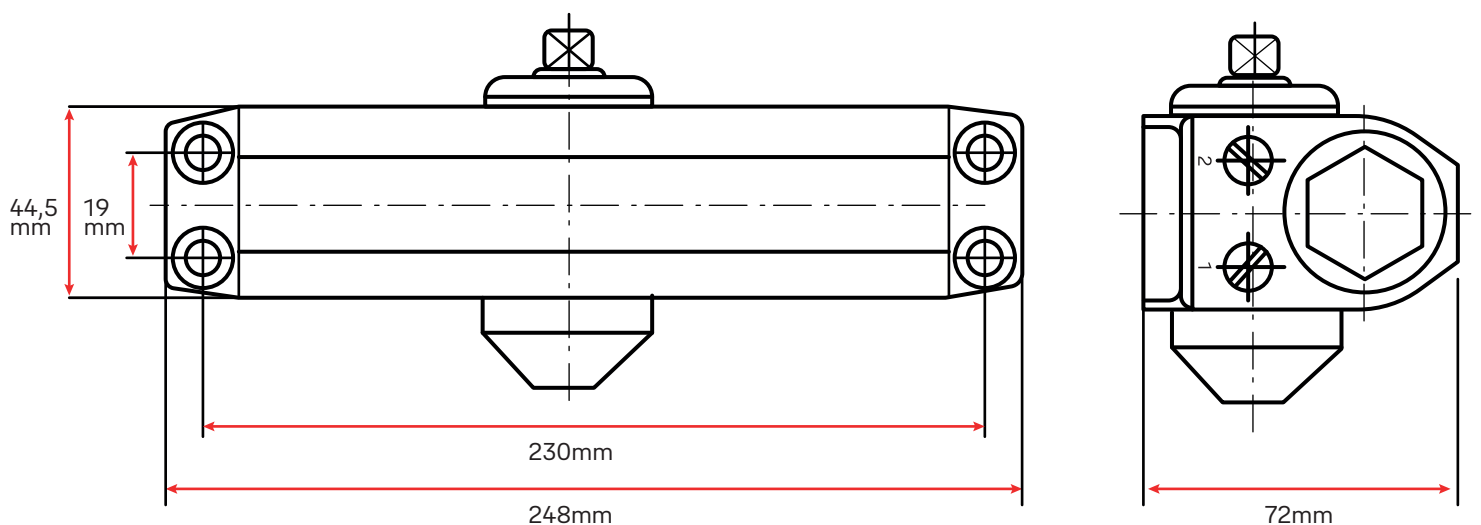


# Cierrapuerta Hidráulico Y1200 60/120Kg

Sistema hidráulico

Plano:

Ficha **Técnica**



Modelo:

Código SAP	Descripción	Terminación	Empaque
144080	Cierrapuerta Hidráulico Y1200 60/120Kg RF60 Silver	Gris	Caja
144081	Cierrapuerta Hidráulico Y1200 60/120Kg RF60 Silver	Gris	Blister