

Yale

Combo Ball Cerradura + Cerrojo

Uso para puertas acceso

Ficha Técnica

Características:

- **KIT ACCESO:** Cerradura cilíndrica + cerrojo simple
- Incluye 4 llaves de bronce niqueladas
- Cerradura y Cerrojo igualados, una llave abre ambos componentes.
- **Terminación:** Negra

- **CERRADURA:**
- Cerradura de pomo cilíndrica
- Pomo interior libre
- Pomo exterior fijo con llave
- Picaporte con pestillo de seguridad
- Una vuelta de llave
- Ajustable a puertas de 35mm a 50mm de espesor
- Backset 60mm

- **CERROJO:**
- Llave exterior
- Seguro manual interior
- Una vuelta de llave
- Ajustable a puertas de 35mm a 50mm de espesor
- Backset 60mm

- Garantía: 5 años



Empaque blister



Trusted every day

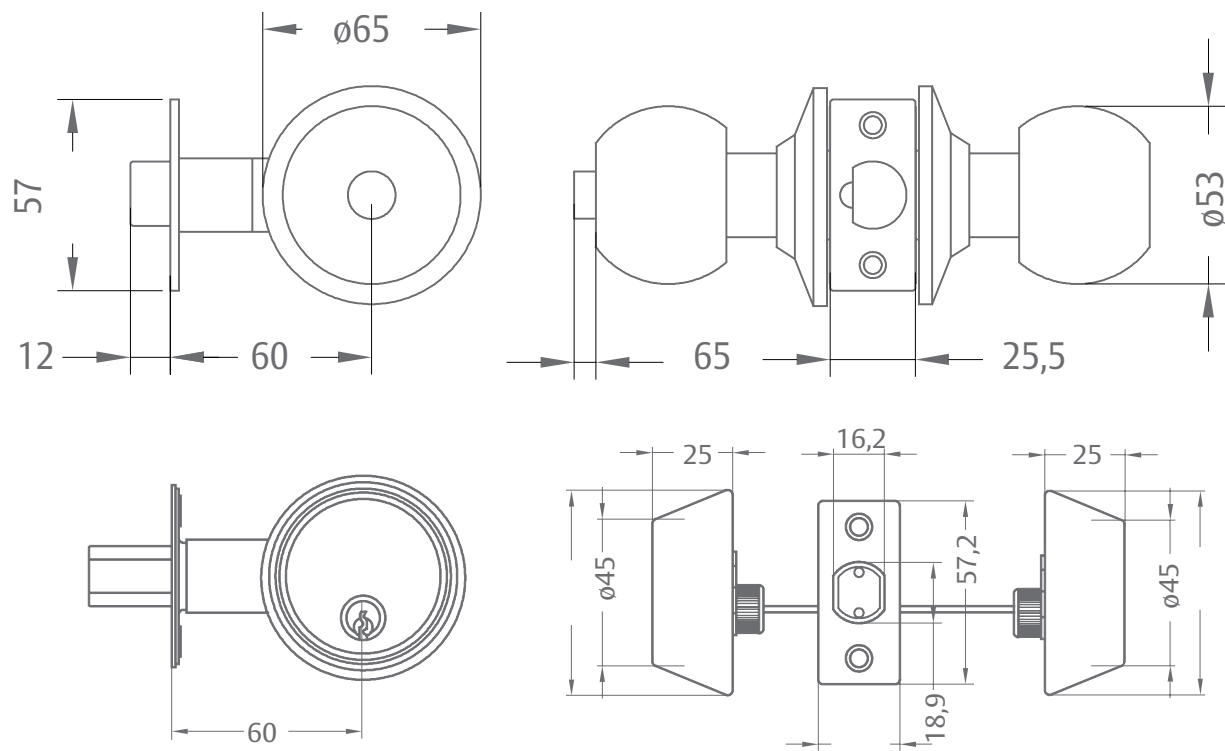


Combo Ball Cerradura + Cerrojo

Uso para puertas acceso

Plano:

Ficha **Técnica**



Modelo:

Código SAP	Descripción	Terminación	Empaque
140881	Cerr. Cilíndrica Ball Acceso + Cerrojo Igualado Ne Bt	Negro	Blister