



Pack 2 Cierrapuertas YL2 45kg

Ficha **Técnica**

Características:

- 2 válvulas para regular velocidad de cierre
- Hasta 180° de apertura
- Montaje de sobreponer desde el interior o exterior de la puerta
- Brazo regulable
- Apto para puertas de 45 Kilos
- Terminación: Gris

Aplicaciones:

- Control de acceso puertas de abatir

Garantía: 5 años

Uso: Puerta batientes exteriores e interiores



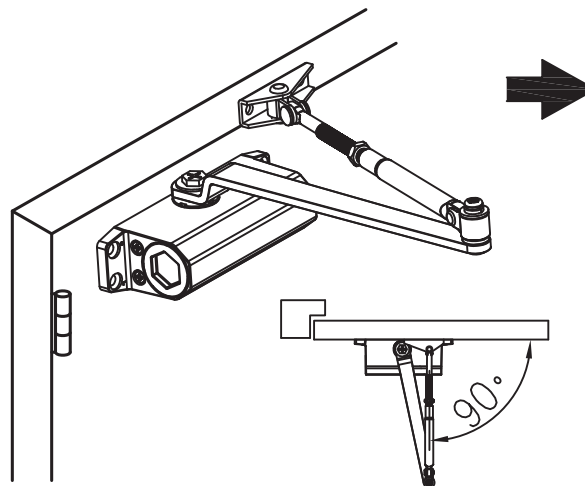
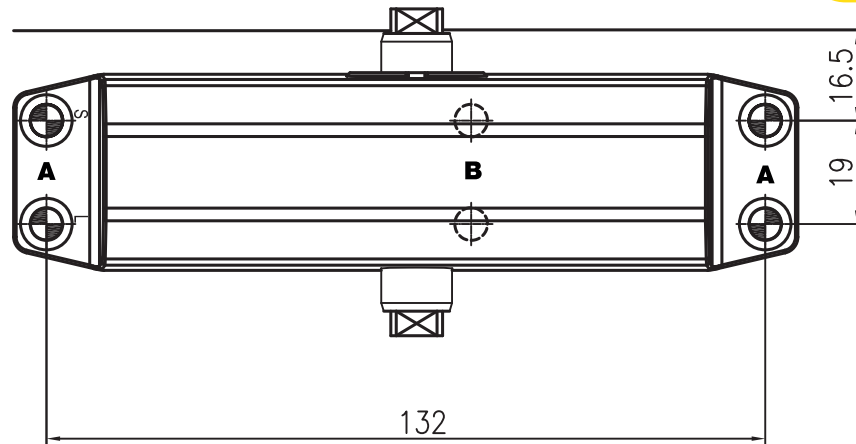
Trusted every day



Pack 2 Cierrapuertas YL2 45kg

Plano:

Ficha Técnica



Modelo:

Código SAP	Descripción	Terminación	Empaque
156890	Pack 2 sCierrapuerta Hidráulico YL2 25/45 kg Silver	Gris	Caja