



Cerradura Embutida Línea Roma

Libre Paso RF90

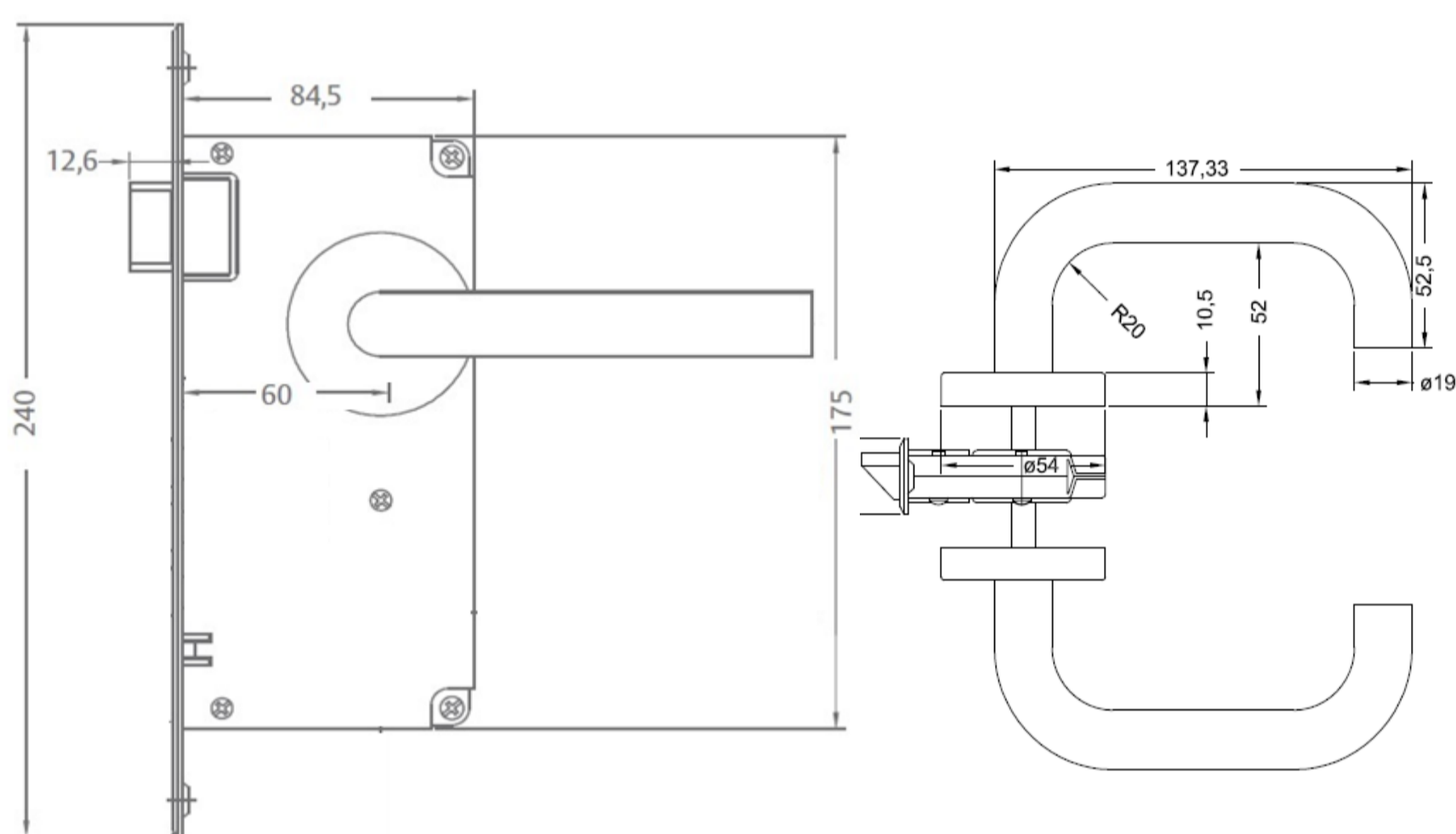


Uso: Interior

CARACTERÍSTICAS:

- Cerradura embutida
- Manillas con rosetas
- Manillas y rosetas de Acero Inoxidable calidad AISI304
- Ajustable a puertas de 35mm a 60mm de espesor
- Picaporte reversible
- Backset 60mm
- Manillas con Certificación F90-Ensayo de Resistencia al Fuego, según la Norma Chilena 935/2.Of84.

Producto Incluye: Cerradura de embutir, Manillas, Rosetas.



Todas las medidas se expresan en milímetros.

MODELOS DISPONIBLES:

Clasificación Línea Roma	Acceso Der.	Acceso Izq.	Oficina B60	Oficina B40	Oficina / Dormit. B60	Oficina / Dormit. B40	Dormitorio	Baño	Libre Paso	Libre Paso RF90
Código Caja	121839	121372	121382	/	135440	138290	121392	121402	121412	138830
Código Blister	121838	121371	121381	132261	135441	138291	121391	121401	121411	/
Cerradura Embutir	✓	✓	✓	✓	✓	✓	✓	✓	✓	✓
Cilindro Multipunto 70 mm	✓	✓	✓	X	X	X	X	X	X	X
Cilindro Europerfil 70 mm	X	X	X	✓	X	X	X	X	X	X
Cilindro Llave/Perilla	X	X	X	X	✓	✓	X	X	X	X
Solo manilla interior	✓	✓	X	X	X	X	X	X	X	X
Manilla ambos lados	X	X	✓	✓	✓	✓	✓	✓	✓	✓
Cerrojo de 3 Pitones	✓	✓	✓	✓	✓	✓	X	X	X	X
Cerrojo Macizo	X	X	X	X	X	X	✓	✓	X	X
Llaves planas multipunto	✓	✓	✓	X	X	X	X	X	X	X
Llaves dentadas	X	X	X	✓	✓	✓	X	X	X	X
Llaves de paleta tipo San Pedro	X	X	X	X	X	X	✓	X	X	X
Pestillo de seguridad	X	X	X	X	X	X	X	✓	X	X
Uso	Acceso	Acceso	Oficina	Oficina	Interior/Oficina	Interior/Oficina	Interior	Interior	Interior	Interior
Terminación	Inoxidable	Inoxidable	Inoxidable	Inoxidable	Inoxidable	Inoxidable	Inoxidable	Inoxidable	Inoxidable	Inoxidable

GARANTÍA

ASSA ABLOY asegura una garantía de por vida para defectos mecánicos de la cerradura, derivados del proceso de fabricación.

NO CUBRE:

- * Desgaste de pintura
- * Acabados superficiales posteriores
- * Uso indebido o maltrato del producto

CERTIFICACIÓN

Todos los productos de ASSA ABLOY Chile cuentan certificaciones:

- * Norma Chilena NCh 345 Of.2001, extendida por el DICTUC.
- * Certificado de Calidad.
- * Certificado de Resistencia la Fuego (cuando corresponda).
- * Certificado para constructoras (cuando lo requieran).

Es el Líder mundial en soluciones de apertura de puertas, dedicado satisfacer las necesidades de seguridad de las personas y bienes. Con más de 300 operando en 50 países, ASSA ABLOY es el principal actor del rubro en quincallería, cerraduras, candados, controles de acceso y cerraduras digitales. Estamos comprometidos en otorgar procesos y productos de calidad y con el medioambiente, por ello, contamos con la Norma ISO 9001 y la Norma ISO 14001.

