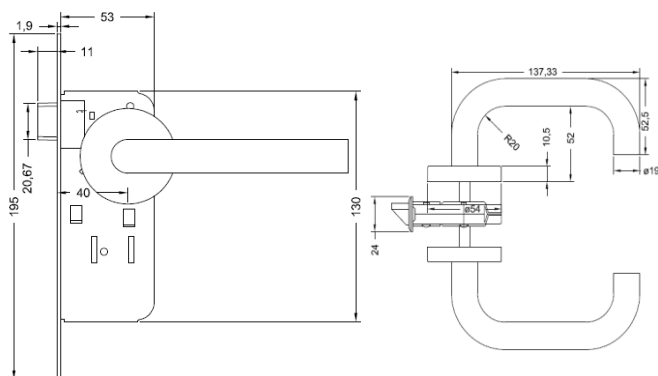


# Cerradura Embutida Línea Roma

Acceso Derecho e Izquierdo / Oficina /  
Dormitorio / Baño / Libre Paso

**Uso: Puertas Acceso / Interior**



Todas las medidas se expresan en milímetros.

### CARACTERÍSTICAS:

- Cerradura embutida
- Cerrojo de 3 pitones o macizo según función
- Manillas con rosetas
- Bocallave según función (rosetas)
- Manillas y rosetas de Acero Inoxidable calidad AISI304
- Ajustable a puertas de 35 a 50mm de espesor
- Picaporte reversible
- Backset 60mm: Acceso / Oficina / Oficina-Dormitorio
- Backset 40mm: Oficina / Oficina-Dormitorio / Dormitorio Baño / Libre Paso

**Producto Incluye:** Cerradura de embutir, Manillas, Cilindro Europerfil, Rosetas.



### MODELOS DISPONIBLES:

Clasificación Línea Roma	Acceso Der.	Acceso Izq.	Oficina B60	Oficina B40	Oficina / Dormit. B60	Oficina / Dormit. B40	Dormitorio	Baño	Libre Paso
Código Caja	121839	121372	121382	/	135440	138290	121392	121402	121412
Código Blister	121838	121371	121381	132261	135441	138291	121391	121401	121411
Cerradura Embutir	✓	✓	✓	✓	✓	✓	✓	✓	✓
Cilindro Multipunto 70 mm	✓	✓	✓	X	X	X	X	X	X
Cilindro Europerfil 70 mm	X	X	X	✓	X	X	X	X	X
Cilindro Llave/Perilla	X	X	X	X	✓	✓	X	X	X
Solo manilla interior	✓	✓	X	X	X	X	X	X	X
Manilla ambos lados	X	X	✓	✓	✓	✓	✓	✓	✓
Cerrojo de 3 Pitones	✓	✓	✓	✓	✓	✓	X	X	X
Cerrojo Macizo	X	X	X	X	X	X	✓	✓	X
Llaves planas multipunto	✓	✓	✓	X	X	X	X	X	X
Llaves dentadas	X	X	X	✓	✓	✓	X	X	X
Llaves de paleta tipo San Pedro	X	X	X	X	X	X	✓	X	X
Pestillo de seguridad	X	X	X	X	X	X	X	✓	X
Uso	Acceso	Acceso	Oficina	Oficina	Interior/Oficina	Interior/Oficina	Interior	Interior	Interior
Terminación	Inoxidable	Inoxidable	Inoxidable	Inoxidable	Inoxidable	Inoxidable	Inoxidable	Inoxidable	Inoxidable

### GARANTÍA

ASSA ABLOY asegura una garantía de por vida para defectos mecánicos de la cerradura, derivados del proceso de fabricación.

### NO CUBRE:

- \* Desgaste de pintura
- \* Acabados superficiales posteriores
- \* Uso indebido o maltrato del producto

### CERTIFICACIÓN

Todos los productos de ASSA ABLOY Chile cuentan certificaciones:

- \* Norma Chilena NCh 345 Of.2001, extendida por el DICTUC.
- \* Certificado de Calidad.
- \* Certificado de Resistencia la Fuego (cuando corresponda).
- \* Certificado para constructoras (cuando lo requieran).

### Sobre ASSA ABLOY

Es el Líder mundial en soluciones de apertura de puertas, dedicado satisfacer las necesidades de seguridad de las personas y bienes. Con más de 300 compañías operando en 50 países, ASSA ABLOY es el principal actor del rubro en quincallería, cerraduras, candados, controles de acceso y cerraduras digitales. Estamos comprometidos en otorgar procesos y productos de calidad y con el medioambiente, por ello, contamos con la Norma ISO 9001 y la Norma ISO 14001.

